



Onderhoudsinstructies

RKM 2538

Schuimblussers F2

Blad / sheet: 1 van 3

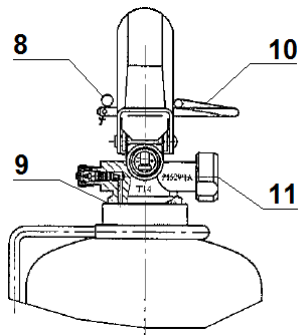
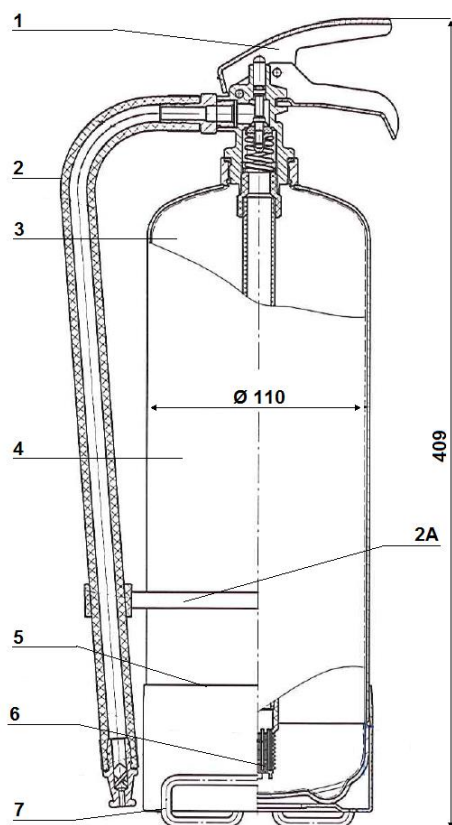
Rev.: 27-11-2018

Deze onderhoudsinstructies bevatten de onderhoudswerkzaamheden die Simplus noodzakelijk acht voor een langdurig goed functioneren van de F2 schuimblustoestel. De werkzaamheden zijn ingedeeld volgens de meest recente uitgave van de onderhoudsnorm NEN 2559.

Onderhoud aan draagbare blustoestellen mag uitsluitend worden uitgevoerd door daartoe opgeleide technici, die beschikken over de juiste gereedschappen, onderdelen en instructies. Bij het onderhoud mogen uitsluitend de originele, door Simplus geleverde onderdelen worden toegepast. In geval van twijfel over de staat waarin een blustoestel verkeert of de wijze waarop de onderhoudswerkzaamheden moeten worden uitgevoerd, moet altijd Simplus geraadpleegd worden.

Samenstelling blustoestel

Het schuimblustoestel F2 bestaat uit een stalen blusseromp met inwendige coating, een messing ventiel met stijgbuis en een nozzle. Het blustoestel is gevuld met Vet-schuim (FATSEAL) en staat onder permanente stikstofdruk. De nominale opslagdruk bedraagt ca. 9 bar bij 20°C.



Pos.	omschrijving
1	Knijpventiel
2	Slang met nozzle
2A	Slanghouder
3	Vulling FATSEAL
4	Etiket
5	Kunststof voetring
6	Stijgbuis met zeef
7	Ophangbeugel
8	Verzegeling
9	O-ring knijpventiel
10	Borgpen
11	Manometer met o-ring

Type	F2
Hoogte (mm)	490
Diameter ø (mm)	110
Blusstof	FATSEAL
Inhoud (l)	2
Massa, incl. vulling (kg)	3,8
Spuitduur (sec)	17
Spuitbereik (mtr)	4
Temp. Grenzen (°C)	-0 +60
Drijfgas bij 20 °C (bar)	N2 -9
Blusvermogen	8A /55B/40F

A. Jaarlijks onderhoud volgens NEN 2559

1. Reinig het blustoestel en controleer of de borgpen aanwezig en verzegeld is.
2. Controleer de productiedatum in verband met de technische levensduur van het toestel en de uit te voeren onderhoudswerkzaamheden.
3. Inspecteer het toestel op uitwendige corrosie en beschadigingen. Inspecteer het spuitstuk op beschadigingen, slijtage en veroudering.
4. Controleer of het etiket met bedieningsinstructies leesbaar is, zonodig vervangen.
5. Controleer de laatste controledatum op het onderhoudsetiket en controleer de houdbaarheidsdatum van de blusstof.
6. Verwijder de borgpen en controleer de gangbaarheid van de bedieningshendel zònder de ventielspindel in te drukken.
7. Plaats de borgpen terug en verzegel deze.
8. Controleer via het controle ventiel de druk met een gekalibreerde manometer.
9. Controleer met behulp van lekzoekspray het ventiel op lekkage bij het vulventiel, de nekkring en de drukindicator.
10. Verwijder het oude onderhoudsetiket en breng het volledig ingevulde nieuwe onderhoudsetiket aan.
11. Plaats het blustoestel terug in de ophangbeugel.

B. Uitgebreid onderhoud volgens NEN 2559 (5 jaarlijks)

Naast de werkzaamheden die zijn voorgeschreven voor het jaarlijks onderhoud, moeten tijdens het uitgebreid onderhoud de volgende werkzaamheden worden uitgevoerd:

1. Maak de blusser voorzichtig drukloos door deze om te keren en de bedieningshendel in te drukken.
2. Draai het knijpventiel voorzichtig los en laat eventuele restdruk ontsnappen door de ontluchtgaatjes in de draad van het ventiel.
3. Verwijder de schuimvulling en spoel romp, ventiel en stijgbuis schoon met leidingwater.
4. Inspecteer de romp inwendig op corrosie en mechanische beschadigingen, bijvoorbeeld met een lichtsonde en spiegel. Let daarbij vooral op de plaatsen waar de lasnaden onder de binnencoating liggen.
5. Vervang de O-ring van het knijpventiel.
6. Inspecteer alle schroefdraadaansluitingen op corrosie, mechanische beschadigingen en gangbaarheid.
7. Blaas het spuitstuk door en controleer of het bedieningsmechanisme goed opent en sluit. Controleer het stijgbuisfilter op verstopping en vervuiling.
8. Hervul het blustoestel met een nieuwe vulling.
Let op: uitsluitend hervullen met de originele Simplus hervulling.
Smeer de draadring van de blusserromp en de O-ring in met een kleine hoeveelheid zuurvrije vaseline, monteer het knijpventiel zonder spuitstuk en breng de blusser met stikstof op druk. De wijzer van de drukindicator dient in het midden van het groene vlak te staan op een druk van 9bar.
9. Controleer met behulp van lekzoekspray het knijpventiel op lekkage bij het vulventiel, de nekkring, de drukindicator.
10. Monteer het spuitstuk.

C. Revisie volgens NEN 2559 (10 jaarlijks)

Naast de werkzaamheden die zijn voorgeschreven voor het jaarlijks en uitgebreid onderhoud, moeten tijdens de revisie de volgende werkzaamheden worden uitgevoerd:

1. Inspecteer alle schroefdraadaansluitingen nauwkeurig op slijtage, beschadigingen en corrosie.
2. Voer bij twijfel over de technische staat van de blusserromp een drukproef op de romp uit.
3. Na de revisie wordt het hiervoor bestemde etiket aangebracht, met daarop aangegeven de datum (jaar en maand) waarop de revisie is uitgevoerd.
4. Daarnaast wordt een nieuw, volledig ingevuld etiket "houdbaarheidsdatum blusstof" en het volledig ingevulde onderhoudsetiket aangebracht.

D. Afkeurcriteria

afkeur, wel herstellen:

- beschadigingen aan de verfafwerking;
- oppervlakkige uitwendige corrosie aan het drukhoudende deel, zonder aantasting van de wanddikte;
- beschadigingen of gebreken aan uitwisselbare delen.

afkeur, niet herstellen:

- uitwendige corrosie aan het drukhoudende deel, waarbij aantasting van de wanddikte heeft plaatsgevonden;
- inwendige corrosie of beschadigingen van de binnencoating;
- deuken in het drukhoudende deel;
- op grond van de leeftijd van het blustoestel.

E. Hervullen

Dit blustoestel moet door een deskundige persoon worden hervuld, waarbij gebruik wordt gemaakt van het originele hervulmiddel en de originele onderdelen.

Telkens na gebruik van het blustoestel, deze drukloos maken, hervullen en op druk zetten.

Naast de werkzaamheden die zijn voorgeschreven voor het jaarlijks onderhoud, uitgebreid onderhoud en de revisie, moeten tijdens het hervullen de volgende werkzaamheden worden uitgevoerd:

1. Verwijder de borgpen, indien aanwezig, keer het blustoestel om en knijp de bedieningshandgreep in om eventueel nog overgebleven druk te laten ontsnappen.
2. Controleer het blustoestel uitwendig op beschadigingen en corrosie en controleer of het bedieningsetiket leesbaar is, zonodig vervangen.
3. Demonteer het spuitstuk en controleer of deze in goede staat is en geen verstoppingen heeft.
4. Verwijder de afsluiter inclusief de stijgleiding, pas geheel losdraaien als de druk volledig is ontsnapt. Gebruik hiervoor een passende steeksleutel of de speciale Simplus ventielsleutel.
5. Verwijder alle vullingrestanten uit het blustoestel, controleer daarna inwendig op corrosie en beschadigingen van de binnencoating.
6. Verwijder door spoelen met schoon water grondig alle vullingresten van de blusserromp de afsluiter, spindel, klepzitting en de schroefdraden van de afsluiter en controleer op slijtage, beschadigingen en corrosie.
7. Hervul het blustoestel met schoon water en voeg daarna FATSEAL toe, conform de voorschriften op de flacon, niet overvullen en niet met andere schuimconcentraten vullen dan de originele vulling type FATSEAL.
8. Controleer de werking van alle bewegende delen van de afsluiter en controleer of het bedieningsmechanisme en de stijgleiding met zeef vrij zijn van belemmeringen en goed vast zitten.
9. Gebruik een nieuwe O-ring, vet de O-ring en de draad van de nekkring licht in met zuurvrije vaseline voordat het knijpventiel opnieuw gemonteerd wordt. Gebruik een goed passende steeksleutel of de Simplus ventielsleutel om juist te kunnen positioneren. Aandraaimoment 35 Nm.
10. Verbind de drukeenheid d.m.v. de vulnippel aan de uitstroomschroefdraad van het ventiel, druk de bedieningshandgreep in, vul het blustoestel met stikstof (9 bar bij 20°C), bedieningshandgreep loslaten, een nieuwe veiligheidspin monteren en verzegelen, de vulnippel losdraaien en het blustoestel m.b.v. lekspray op dichtheid testen.
11. Monteer het spuitstuk opnieuw aan de afsluiter en draai deze vast met 15-20 Nm.

Maak het blustoestel schoon met een zachte doek, plaats een correct ingeknipt onderhoudsetiket en vullingshoudbaarheidsetiket op het blustoestel en plaats het terug op zijn locatie.

NB

Bij vervanging van uitwisselbare delen, uitsluitend originele onderdelen volgens het rijkstypekeur van het blustoestel gebruiken. Onderdelenlijsten, waarop deze originele onderdelen zijn vermeld, worden op aanvraag verstrekt.