



# Onderhoudsinstructies

RKM 2957

## Schuimblusser LB6

Blad / sheet: 1 van 3

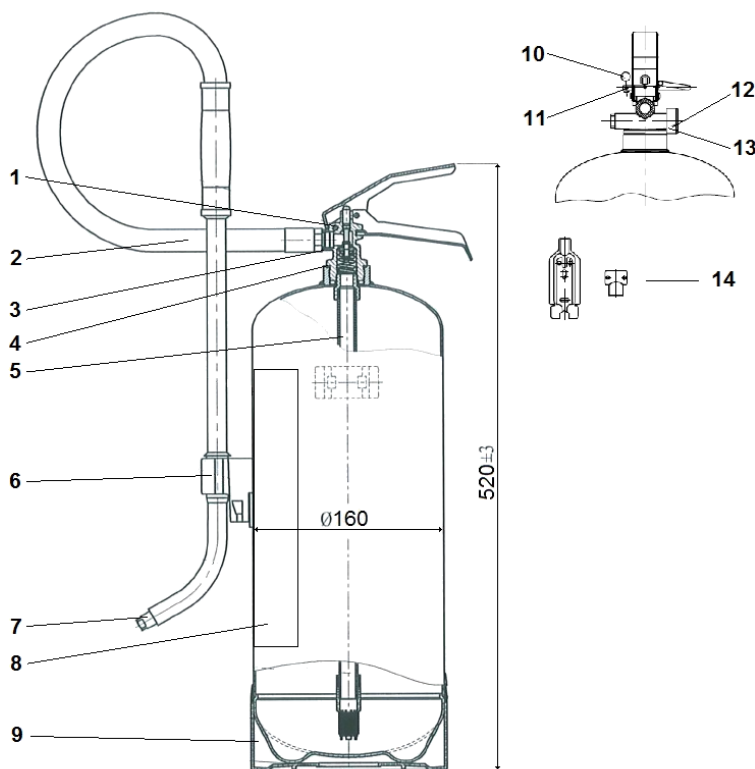
Rev.: 14/8/2020

Deze onderhoudsinstructies bevatten de onderhoudswerkzaamheden die Simplus noodzakelijk acht voor een langdurig goed functioneren van de LB6 schuimblustoestel. De werkzaamheden zijn ingedeeld volgens de meest recente uitgave van de onderhoudsnorm NEN 2559.

Onderhoud aan draagbare blustoestellen mag uitsluitend worden uitgevoerd door daartoe opgeleide technici, die beschikken over de juiste gereedschappen, onderdelen en instructies. Bij het onderhoud mogen uitsluitend de originele, door Simplus geleverde onderdelen worden toegepast. In geval van twijfel over de staat waarin een blustoestel verkeert of de wijze waarop de onderhoudswerkzaamheden moeten worden uitgevoerd, moet altijd Simplus geraadpleegd worden.

### Samenstelling blustoestel

Het schuimblustoestel LB6 bestaat uit een stalen blusseromp met inwendige coating, een messing ventiel met stijgbuis en een slang met lans. Het blustoestel is gevuld met P-Foam Green en staat onder permanente stikstofdruk. De nominale opslagdruk bedraagt ca. 12 bar bij 20°C.



### Pos. omschrijving

1	Knijpventiel
2	Slang met spuitstuk
3	O-ring slang
4	O-ring knijpventiel
5	Stijgbuis
6	Slangclip
7	Spuitstuk
8	Etiket
9	Kunststof voetring
10a	Borgpen
10b	E-Z pin
11	Verzegeling
12	Manometer
13	O-ring manometer
14	Ophangbeugel

Type	LB6
Hoogte B (mm)	520
Diameter $\varnothing$ A(mm)	160
Blusstof	P-Foam Green
Inhoud (l)	6
Massa, incl. vulling (kg)	10,4
Spuitduur (sec)	50
Spuitbereik (mtr)	4 - 5
Temp. Grenzen (°C)	+5 +60
Drijfgas bij 20 °C (bar)	N2 -12
Blusvermogen	27A + (21B)

#### **A. Jaarlijks onderhoud volgens NEN 2559**

1. Reinig het blustoestel en controleer of de borgpen aanwezig en verzegeld is.
2. Controleer de productiedatum in verband met de technische levensduur van het toestel en de uit te voeren onderhoudswerkzaamheden.
3. Inspecteer het toestel op uitwendige corrosie en beschadigingen. Inspecteer de slang en het spuitstuk op beschadigingen, slijtage en veroudering.
4. Controleer of het etiket met bedieningsinstructies leesbaar is, zonodig vervangen.
5. Controleer de laatste controledatum op het onderhoudsetiket en controleer de houdbaarheidsdatum van de blusstof.
6. Verwijder de borgpen en controleer de gangbaarheid van de bedieningshendel zónder de ventielspindel in te drukken.
7. Plaats de borgpen terug en verzegel deze.
8. Controleer of de wijzer van de manometer in het groene vlak (12 bar) staat op de zwarte lijn.
9. Verwijder het afdichtfolie van de manometer en controleer m.b.v. een testpompje de werking van de manometer.
10. Breng na de controle een nieuw afdekfolie aan op de manometer.
11. Controleer met behulp van lekzoekspray het ventiel op lekkage bij het vulventiel, de nekring, de drukindicator en de slangaansluiting.
12. Verwijder het oude onderhoudsetiket en breng het volledig ingevulde nieuwe onderhoudsetiket aan.
13. Plaats het blustoestel terug in de ophangbeugel.

#### **B. Uitgebreid onderhoud volgens NEN 2559 (5 jaarlijks)**

Naast de werkzaamheden die zijn voorgeschreven voor het jaarlijks onderhoud, moeten tijdens het uitgebreid onderhoud de volgende werkzaamheden worden uitgevoerd:

1. Maak de blusser voorzichtig drukloos door deze om te keren en de bedieningshendel in te drukken.
2. Draai het ventiel voorzichtig los en laat eventuele restdruk ontsnappen door de ontluchtgaatjes in de draad van het ventiel.
3. Verwijder de schuimvulling en spoel romp, ventiel en stijgbuis schoon met leidingwater.
4. Inspecteer de romp inwendig op corrosie en mechanische beschadigingen, bijvoorbeeld met een lichtsonde en spiegel. Let daarbij vooral op de plaatsen waar de lasnaden onder de binnencoating liggen.
5. Vervang de O-ring van het ventiel.
6. Inspecteer alle schroefdraadaansluitingen op corrosie, mechanische beschadigingen en gangbaarheid.
7. Blaas de slang en het spuitstuk door en controleer of het bedieningsmechanisme goed opent en sluit. Controleer het stijgbuisfilter op verstopping en vervuiling.
8. Hervul het blustoestel met een nieuwe vulling.  
**Let op: uitsluitend hervullen met de originele Simplus hervulling.**  
Smeer de draadring van de blusserromp en de O-ring in met een kleine hoeveelheid zuurvrije vaseline, monteer het ventiel zonder slang en breng de blusser met stikstof op druk. De wijzer van de drukindicator dient in het midden van het groene vlak te staan op een druk van 12bar.
9. Controleer met behulp van lekzoekspray het ventiel op lekkage bij het vulventiel, de nekring, de drukindicator en de slangaansluiting.
10. Monteer de slang met het spuitstuk.

#### **C. Revisie volgens NEN 2559 (10 jaarlijks)**

Naast de werkzaamheden die zijn voorgeschreven voor het jaarlijks en uitgebreid onderhoud, moeten tijdens de revisie de volgende werkzaamheden worden uitgevoerd:

1. Inspecteer alle schroefdraadaansluitingen nauwkeurig op slijtage, beschadigingen en corrosie.
2. Voer bij twijfel over de technische staat van de blusserromp een drukproef op de romp uit.
3. Na de revisie wordt het hiervoor bestemde etiket aangebracht, met daarop aangegeven de datum (jaar en maand) waarop de revisie is uitgevoerd.
4. Daarnaast wordt een nieuw, volledig ingevuld etiket "houdbaarheidsdatum blusstof" en het volledig ingevulde onderhoudsetiket aangebracht.

#### **D. Afkeurcriteria**

##### **afkeur, wel herstellen:**

- beschadigingen aan de verfafwerking;
- oppervlakkige uitwendige corrosie aan het drukhoudende deel, zonder aantasting van de wanddikte;
- beschadigingen of gebreken aan uitwisselbare delen.

##### **afkeur, niet herstellen:**

- uitwendige corrosie aan het drukhoudende deel, waarbij aantasting van de wanddikte heeft plaatsgevonden;
- inwendige corrosie of beschadigingen van de binnencoating;
- deuken in het drukhoudende deel;

- op grond van de leeftijd van het blustoestel.

## **E. Hervullen**

Dit blustoestel moet door een deskundige persoon worden hervuld, waarbij gebruik wordt gemaakt van het originele hervulmiddel en de originele onderdelen.

Telkens na gebruik van het blustoestel, deze drukloos maken, hervullen en op druk zetten.

Naast de werkzaamheden die zijn voorgeschreven voor het jaarlijks onderhoud, uitgebreid onderhoud en de revisie, moeten tijdens het hervullen de volgende werkzaamheden worden uitgevoerd:

1. Verwijder de borgpen, indien aanwezig, keer het blustoestel om en knijp de bedieningshandgreep in om eventueel nog overgebleven druk te laten ontsnappen.
2. Controleer het blustoestel uitwendig op beschadigingen en corrosie en controleer of het bedieningsetiket leesbaar is, zonodig vervangen.
3. Demonteer de blusslang met spuitmond en controleer of deze in goede staat is en geen verstoppingen heeft.
4. Verwijder de afsluiter inclusief de stijgleiding, pas geheel losdraaien als de druk volledig is ontsnapt. Gebruik hiervoor een passende steeksleutel of de speciale Simplus ventielsleutel.
5. Verwijder alle vullingrestanten uit het blustoestel, controleer daarna inwendig op corrosie en beschadigingen van de binnencoating.
6. Verwijder door spoelen met schoon water grondig alle vullingresten van de blusseromp de afsluiter, spindel, klepzitting en de schroefdraden van de afsluiter en controleer op slijtage, beschadigingen en corrosie.
7. Hervul het blustoestel met 3,72 lt. water / 2,28 lt. P-Foam Green toe, conform de voorschriften op de flacon, niet overvullen en niet met andere schuimconcentraten vullen dan de originele vulling type P-Foam Green.
8. Controleer de werking van alle bewegende delen van de afsluiter en controleer of het bedieningsmechanisme en de stijgleiding met zeef vrij zijn van belemmeringen en goed vast zitten. Vervang de O-ringen bij de nekkring van de slang door nieuwe.
9. Vet de O-ring en de draad van de nekkring licht in met zuurvrije vaseline voordat de afsluiter opnieuw gemonteerd wordt. Gebruik een goed passende steeksleutel of de Simplus ventielsleutel om juist te kunnen positioneren. Aandraaimoment 35 Nm.
10. Verbind de drukeenheid d.m.v. de vulnippel aan de uitstroooschroefdraad van het ventiel, druk de bedieningshandgreep in, vul het blustoestel met stikstof ( 12 bar bij 20°C ), bedieningshandgreep loslaten, een nieuwe veiligheidspin monteren en verzegelen, de vulnippel losdraaien en het blustoestel m.b.v. lekspray op dichtheid testen.
11. Monteer de blusslang met spuitmond opnieuw aan de afsluiter en draai deze vast met 15-20 Nm, druk de slang in de slanghouder.

Maak het blustoestel schoon met een zachte doek, plaats een correct ingeknipt onderhoudsetiket en vullingshoudbaarheidsetiket op het blustoestel en plaats het terug op zijn locatie.

## **NB**

**Bij vervanging van uitwisselbare delen, uitsluitend originele onderdelen volgens het rijkstypekeur van het blustoestel gebruiken. Onderdelenlijsten, waarop deze originele onderdelen zijn vermeld, worden op aanvraag verstrekt.**