

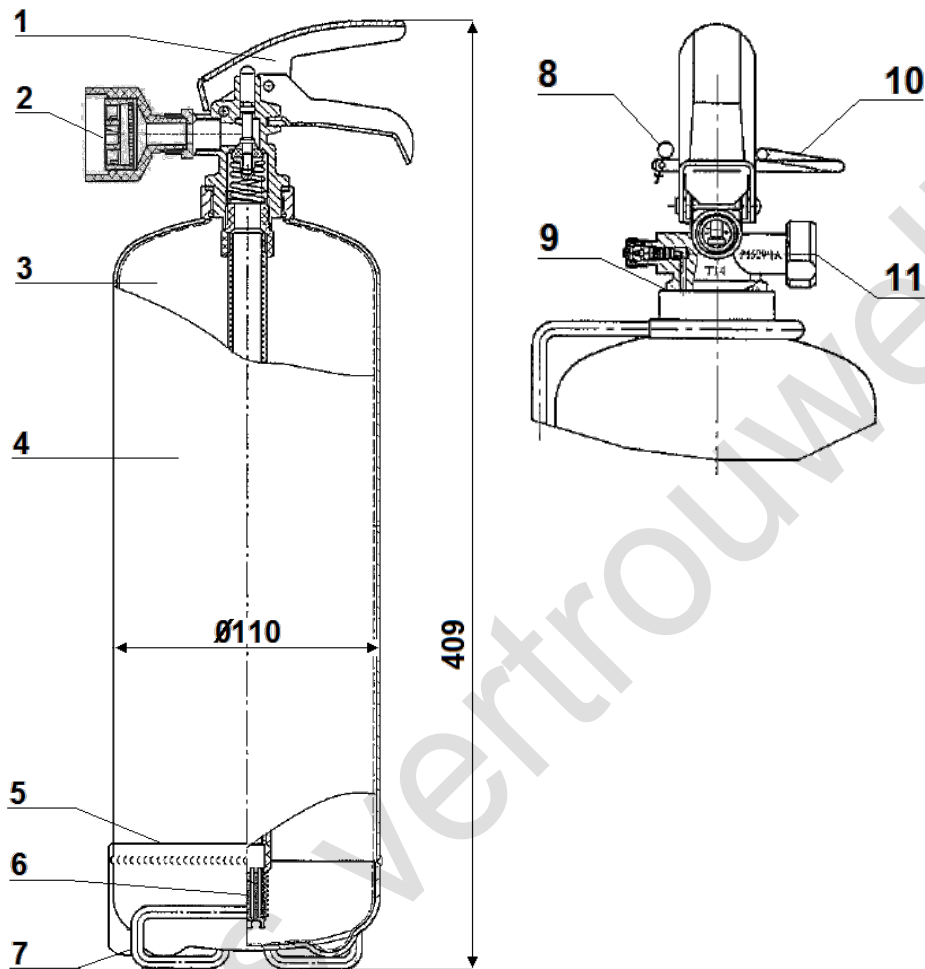
Technical datasheet

90028021

Schuimblusser S2VV

Blad / sheet: 1 van 1

Rev.: 25-5-2016



Type	S2VV
Hoogte (mm)	490
Diameter \varnothing (mm)	110
Blusstof	PFoam -30
Inhoud (l)	2
Massa, incl. vulling (kg)	3,8
Spuitduur (sec)	17
Spuitbereik (mtr)	4
Temp. Grenzen (°C)	-30 +60
Drijfgas bij 20 °C (bar)	N2 -12
Blusvermogen	5A /34B/5F

Pos.	omschrijving
1	Knijpventiel
2	Sproeinozzle
3	Vulling PFoam -30
4	Etiket
5	Kunststof voetring
6	Stijgbuis met zeef
7	Ophangbeugel
8	Verzegeling
9	O-ring knijpventiel
10	Borgpen
11	Manometer met o-ring