



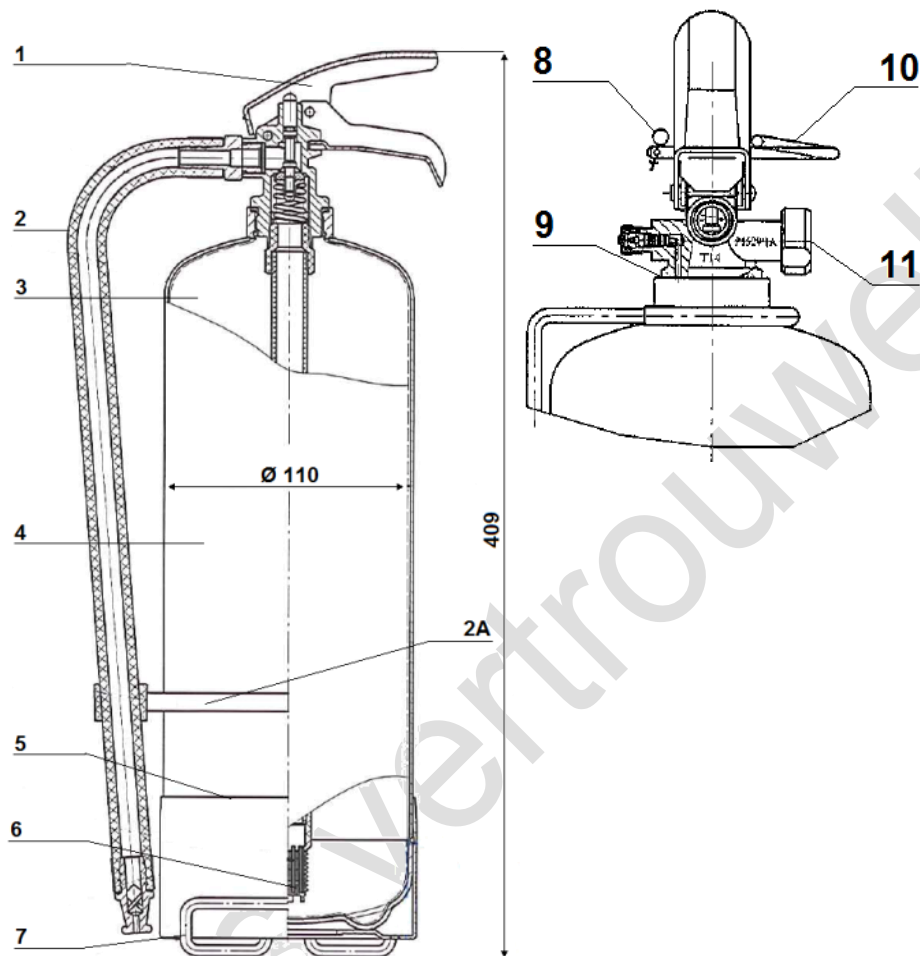
Technical datasheet

90028041

Schuimblusser F2

Blad / sheet: 1 van 1

Rev.: 25-5-2016



Type	F2
Hoogte (mm)	490
Diameter \varnothing (mm)	110
Blusstof	FATSEAL
Inhoud (l)	2
Massa, incl. vulling (kg)	3,8
Spuitduur (sec)	17
Spuitbereik (mtr)	4
Temp. Grenzen (°C)	0 +60
Drijfgas bij 20 °C (bar)	N2 – 9
Blusvermogen	8A /55B/40F

Pos.	omschrijving
1	Knijpventiel
2	Slang met nozzle
2A	Slanghouder
3	Vulling FATSEAL
4	Etiket
5	Kunststof voetring
6	Stijgbuis met zeef
7	Ophangbeugel
8	Verzegeling
9	O-ring knijpventiel
10	Borgpen
11	Manometer met o-ring