



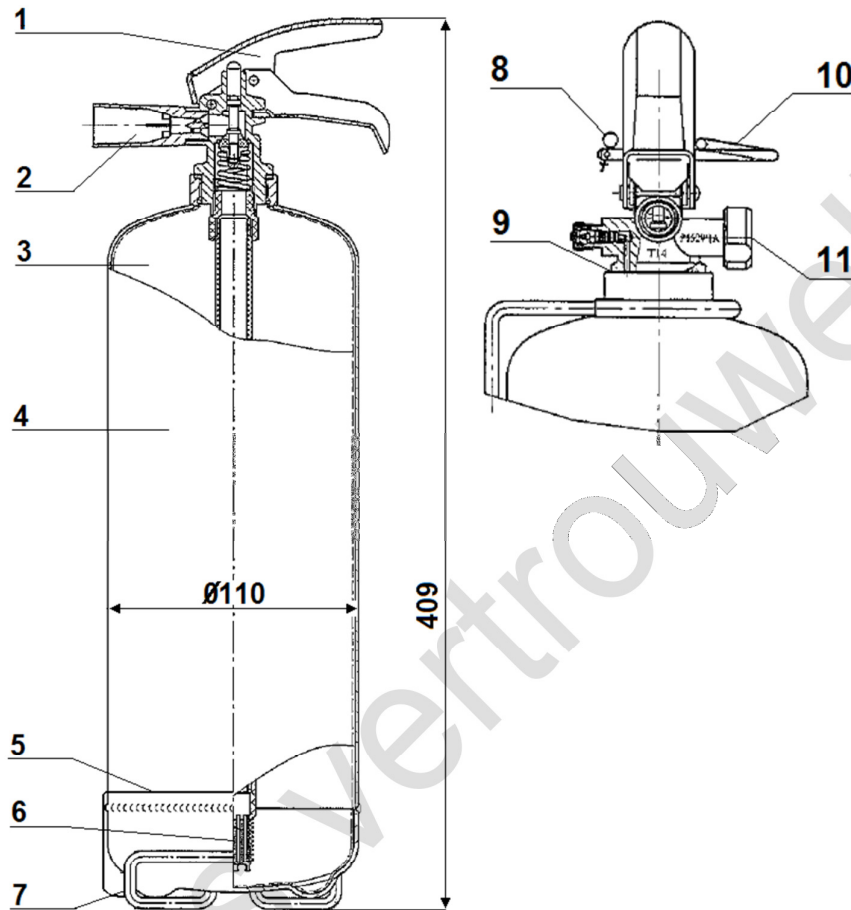
Technical datasheet

90028971

Schuimblusser S2Eco

Blad / sheet: 1 van 1

Rev.: 7-9-2016



Type	S2Eco
Hoogte (mm)	409
Diameter \varnothing (mm)	110
Blusstof	PFOam
Inhoud (l)	2
Massa, incl. vulling (kg)	3,8
Spuitduur (sec)	17
Spuitbereik (mtr)	4
Temp. Grenzen (°C)	-0 +60
Drijfgas bij 20 °C (bar)	N2 -12
Blusvermogen	8A /55B

Pos.	omschrijving
1	Knijpventiel
2	Spuitstuk
3	Vulling PFOam
4	Etiket
5	Kunststof voetring
6	Stijgbuis met zeef
7	Ophangbeugel
8	Verzegeling
9	O-ring knijpventiel
10	Borgpen
11	Manometer met o-ring