

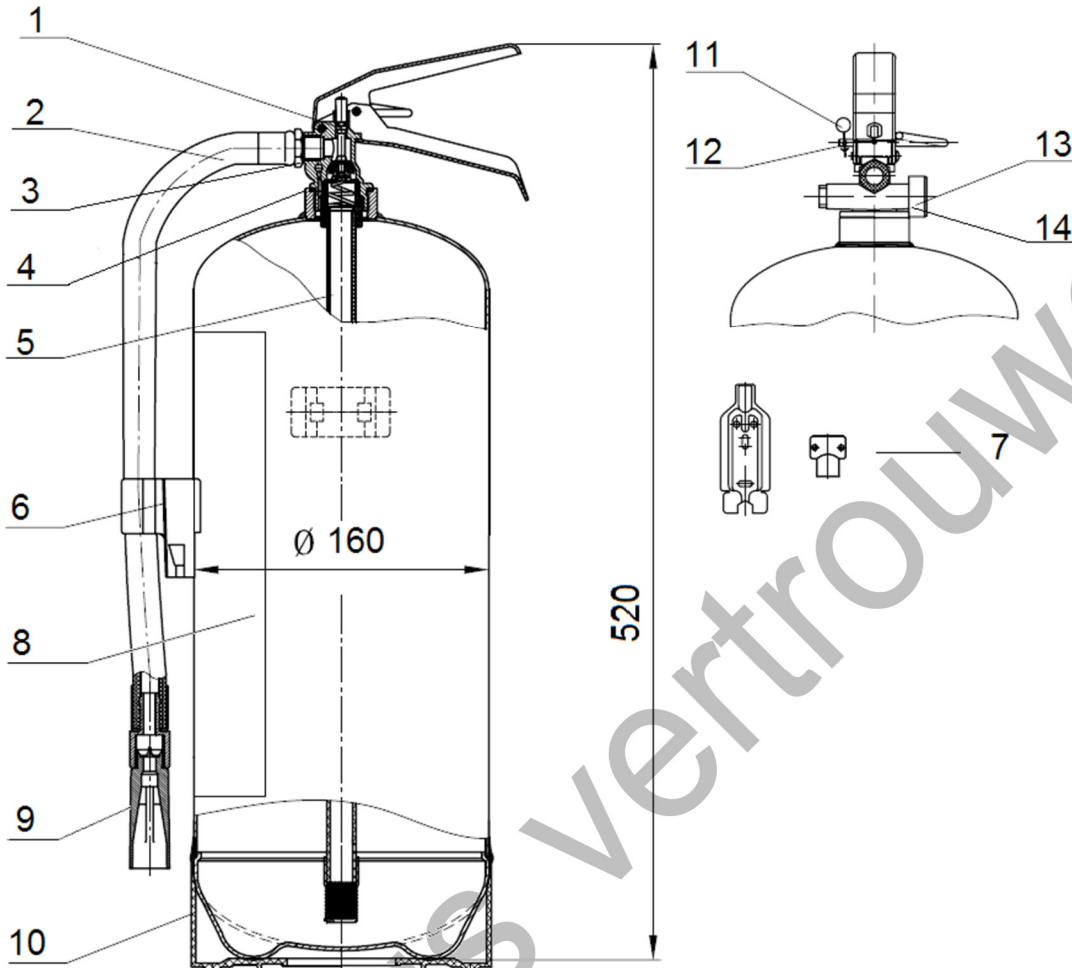
Technical datasheet

90068021

Schuimblusser S6K-30 VV

Blad / sheet: 1 van 1

Rev.: 29/3/2016



Pos.	omschrijving	Type	S6K-30 VV
1	Knijpventiel	Hoogte (mm)	520
2	Slang met spuitstuk	Diameter \varnothing (mm)	160
3	O-ring slang	Blusstof	PFoam -30
4	O-ring knijpventiel	Inhoud (l)	6
5	Stijgbuis	Massa, incl. vulling (kg)	9,9
6	Slangclip	Spuitduur (sec)	30
7	Ophangbeugel	Spuitbereik (mtr)	4 - 5
8	Etiket	Temp. Grenzen (°C)	-30 +60
9	Spuitstuk	Drijfgas bij 20 °C (bar)	N2 -12
10	Kunststof voetring	Bluscapaciteit	21A /144B/25F
11	Borgpen		
12	Verzegeling		
13	Manometer		
14	O-ring manometer		