

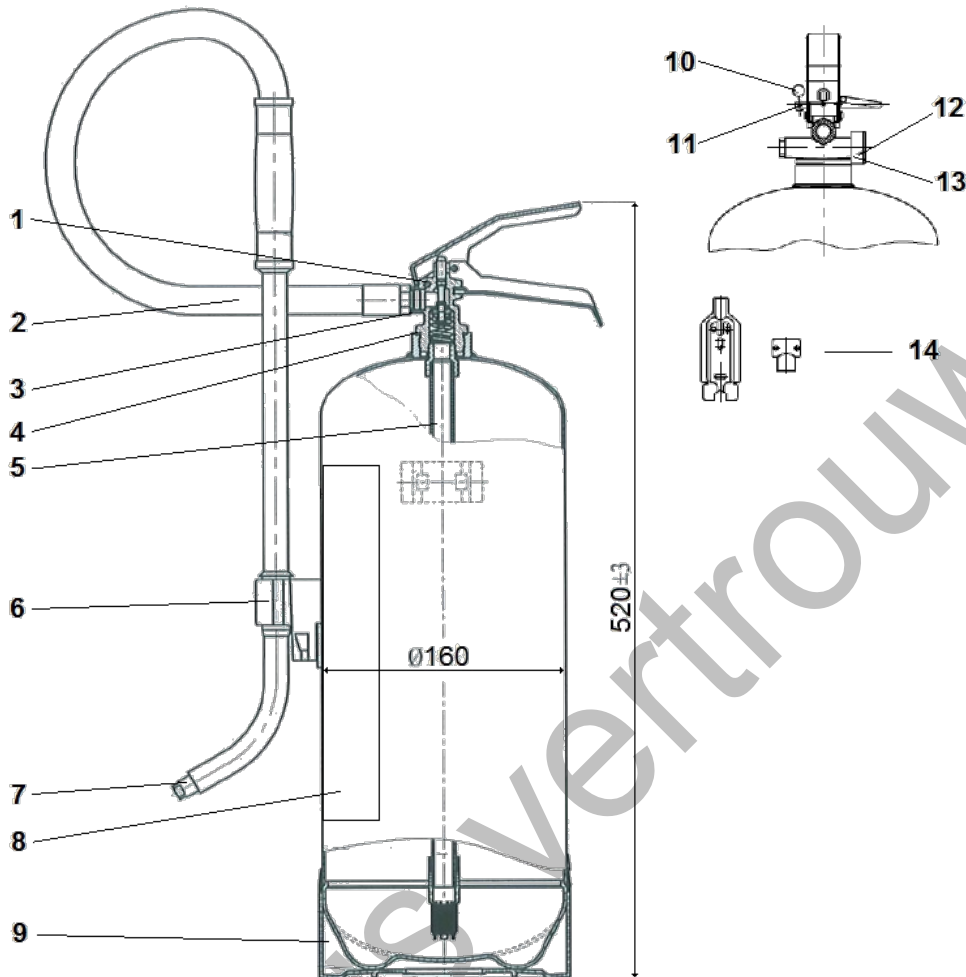
Technical datasheet

90068041

Schuim/ vetblusser F6

Blad / sheet: 1 van 1

Rev.: 29/3/2016



Pos.	omschrijving	Type	F6
1	Knijpventiel	Hoogte (mm)	520
2	Slang met spuitstuk	Diameter ø(mm)	160
3	O-ring slang	Blusstof	Premix Fatseal
4	O-ring knijpventiel	Inhoud (l)	6
5	Stijgbuis	Massa, incl. vulling (kg)	9,9
6	Slangclip	Spuitduur (sec)	30
7	Spuitstuk	Spuitbereik (mtr)	4 - 5
8	Etiket	Temp. Grenzen (°C)	0 +60
9	Kunststof voetring	Drijfgas bij 20 °C (bar)	N2 -9
10	Borgpen	Bluscapaciteit	21A /113B/75F
11	Verzegeling		
12	Manometer		
13	O-ring manometer		
14	Ophangbeugel		