



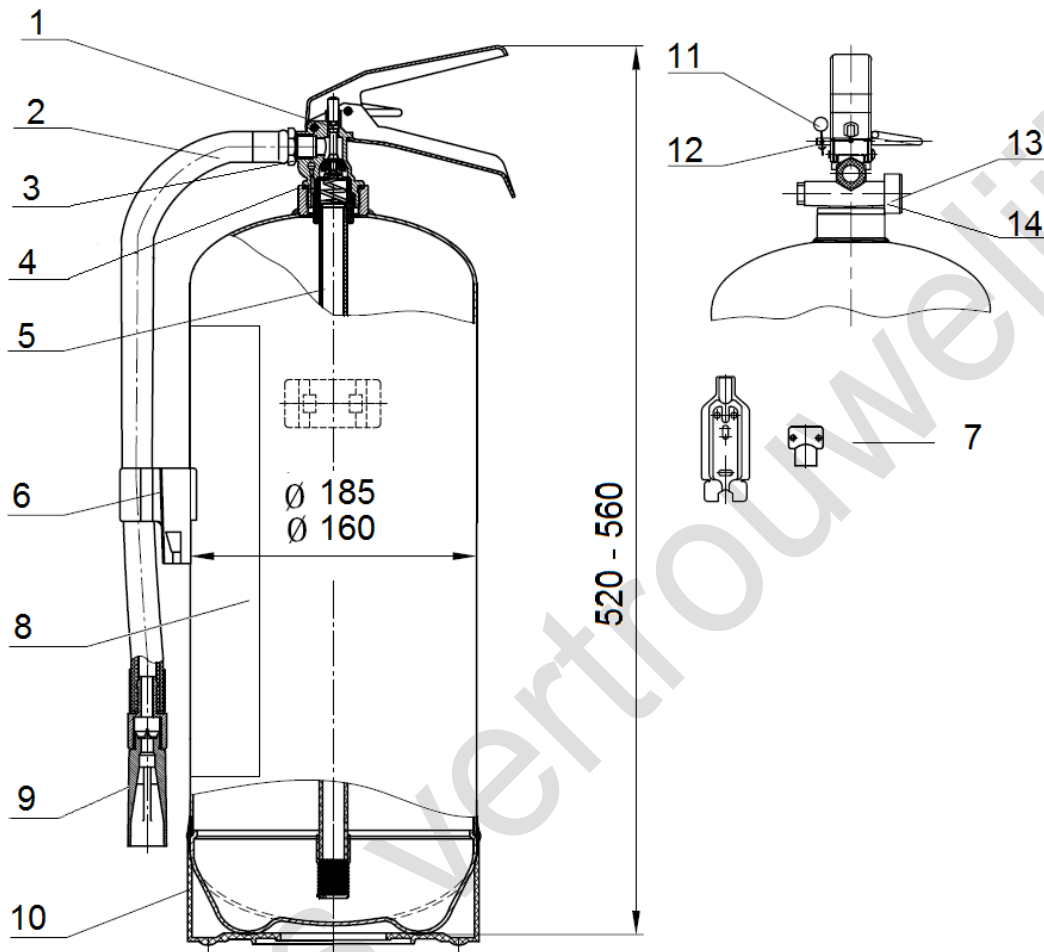
Technical datasheet

90098971

Schuimblusser S9Eco

Blad / sheet: 1 van 1

Rev.: 18/10/2016



Pos.	omschrijving	Type	S-9
1	Knijpventiel	Hoogte (mm)	560
2	Slang met spuitstuk	Diameter \varnothing (mm)	185
3	O-ring slang	Blusstof	PFoam
4	O-ring knijpventiel	Inhoud (l)	9
5	Stijgbuis	Massa, incl. vulling (kg)	14
6	Slangclip	Spuitduur (sec)	45
7	Ophangbeugel	Spuitbereik (mtr)	4 - 5
8	Eitket	Temp. Grenzen ($^{\circ}$ C)	+5 +60
9	Spuitstuk	Drijfgas bij 20 $^{\circ}$ C (bar)	N2 -12
10	Kunststof voetring	Bluscapaciteit	27A /233B
11	Borgpen		
12	Verzegeling		
13	Manometer		
14	Knijpventiel		