

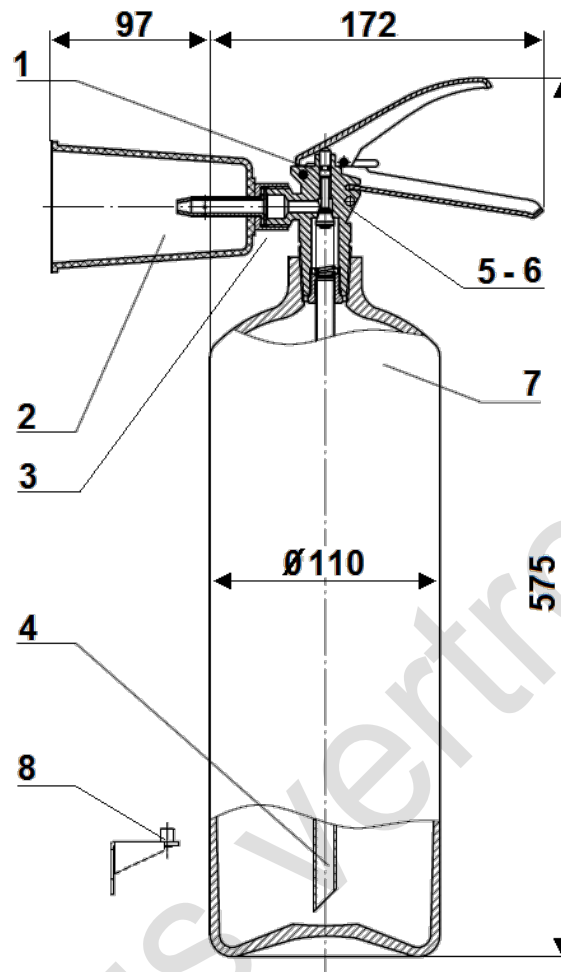
Technical datasheet

91025110

Koolzuursneeuwblusser K2S

Blad / sheet: 1 van 1

Rev.: 25-5-2016



Pos.	omschrijving	Type	K2S
1	Co2 ventiel	Hoogte (mm)	575
2	Afblaashoorn	Diameter \varnothing (mm)	110
3	Pakkingring Co2	Blusstof	CO2
4	Stijbuis	Inhoud (l)	2
5	Borgpen	Massa, incl. vulling (kg)	6,49
6	Verzegeling	Sputduur (sec)	10,7
7	Etiket	Sputbereik (mtr)	2 - 3
8	Ophangbeugel	Temp. Grenzen (°C)	-30 +60
		Drijfgas bij 20 °C (bar)	CO2 – 174
		Bluscapaciteit	34B