

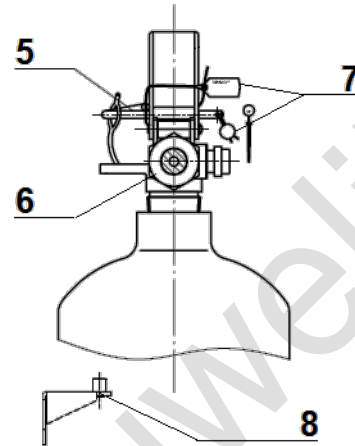
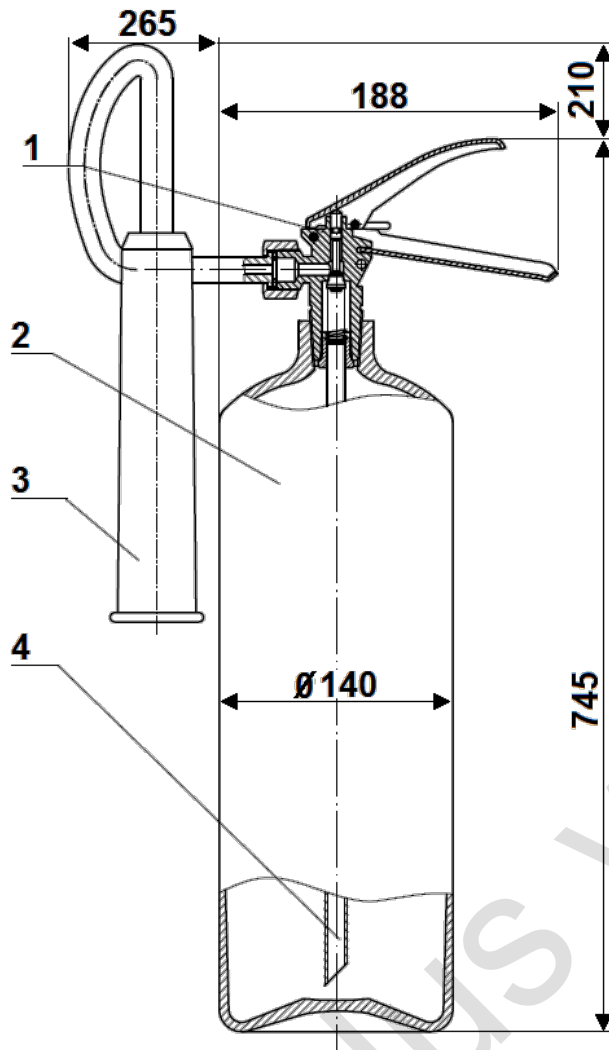
Technical datasheet

91055120

Koolzuursneeuwblusser K5S

Blad / sheet: 1 van 1

Rev.: 25-5-2016



Pos.	omschrijving
1	Co2 ventiel
2	Etiket
3	Sneeuwhoorn met slang
4	Stijgbuis

Type	K5S
Hoogte (mm)	745
Diameter ø(mm)	140
Blusstof	CO2
Inhoud (l)	5
Massa, incl. vulling (kg)	13,48
Spuitduur (sec)	12,5
Spuitbereik (mtr)	3 – 4
Temp. Grenzen (°C)	-30 +60
Drijfgas bij 20 °C (bar)	CO2 – 174
Bluscapaciteit	89B