

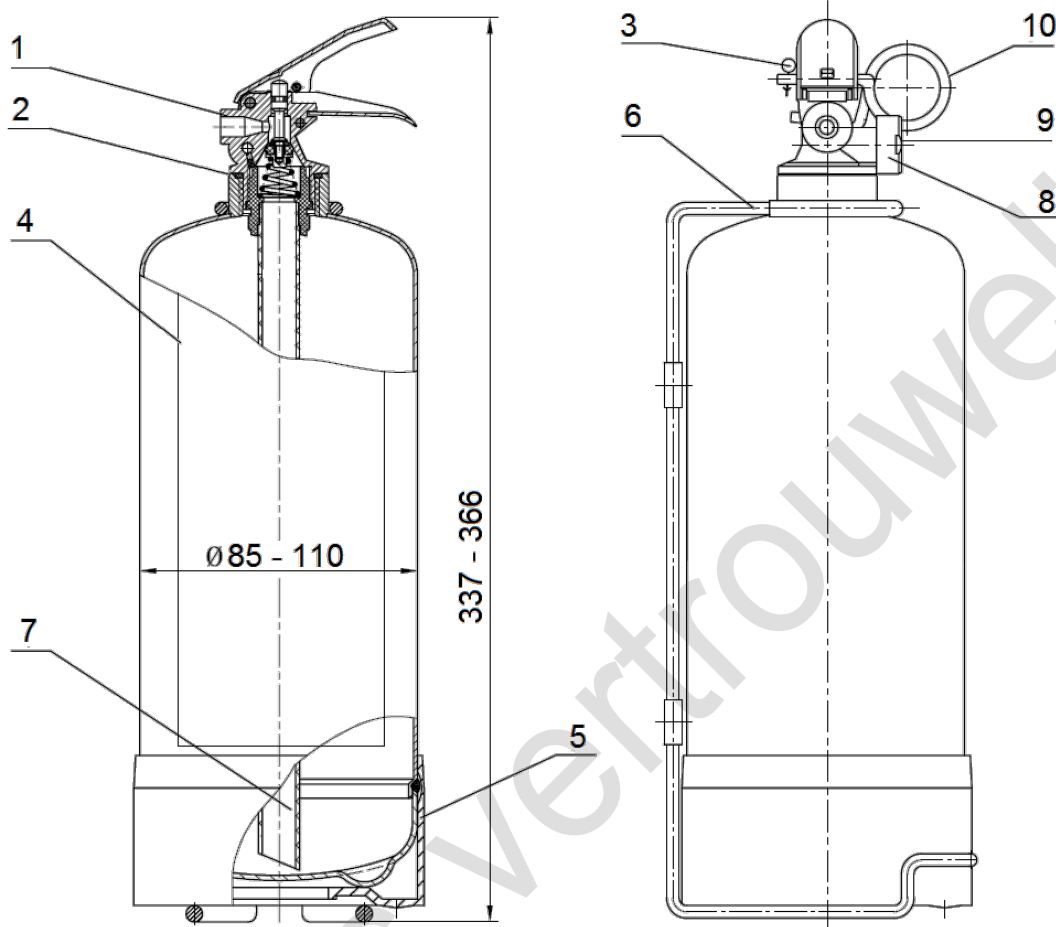
Technical datasheet

92024611

Poederblusser P2N

Blad / sheet: 1 van 1

Rev.: 19/4/2012



Pos.	omschrijving
------	--------------

1	Afsluiter
2	O-ring
3	Verzegeling
4	Etiket
5	Kunststof voetring
6	Klembeugel
7	Stijgbuis
8	Manometer
9	Afdekfolie
10	Borgpen

Type	P2N
------	-----

Hoogte (mm)	366
Diameter \varnothing (mm)	110
Blusstof	ABC
Inhoud (l)	2
Massa, incl. vulling (kg)	3,4
Spuitduur (sec)	8
Spuitbereik (mtr)	5
Temp. Grenzen ($^{\circ}$ C)	-30 +60
Drijfgas bij 20 $^{\circ}$ C (bar)	N2-15
Bluscapaciteit	13A / 89B / C