

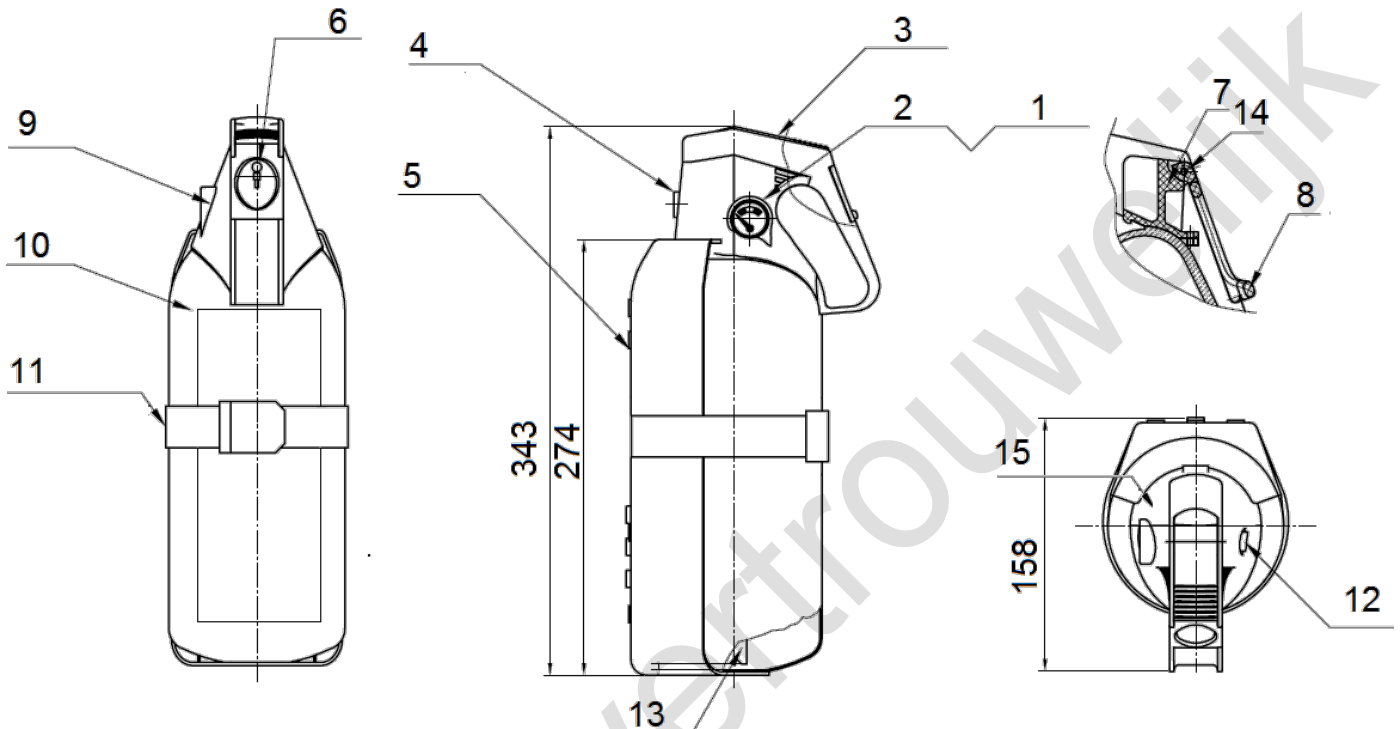
Technical datasheet

92024911

Poederblusser P2P

Blad / sheet: 1 van 1

Rev.: 19/4/2012



Pos.	omschrijving	Type	P2P
1	Manometer	Hoogte (mm)	343
2	Afdekfolie	Diameter \varnothing (mm)	110 (158)
3	Knijpventiel	Blusstof	ABC
4	Spuitmond	Inhoud (l)	2
5	Ophangbeugel	Massa, incl. vulling (kg)	3,5
6	Verzegeling	Spuitduur (sec)	8
7	Veiligheidshendel	Spuitbereik (mtr)	5
8	Ontgrendeloog	Temp. Grenzen ($^{\circ}$ C)	-30 +60
9	Plasticbeschermkap	Drijfgas bij 20 $^{\circ}$ C (bar)	N2-15
10	Etiket	Bluscapaciteit	13A / 89B / C
11	Spanband		
12	Bout		
13	Stijgbuis		
14	Treknagel		
15	O-ring nek		