

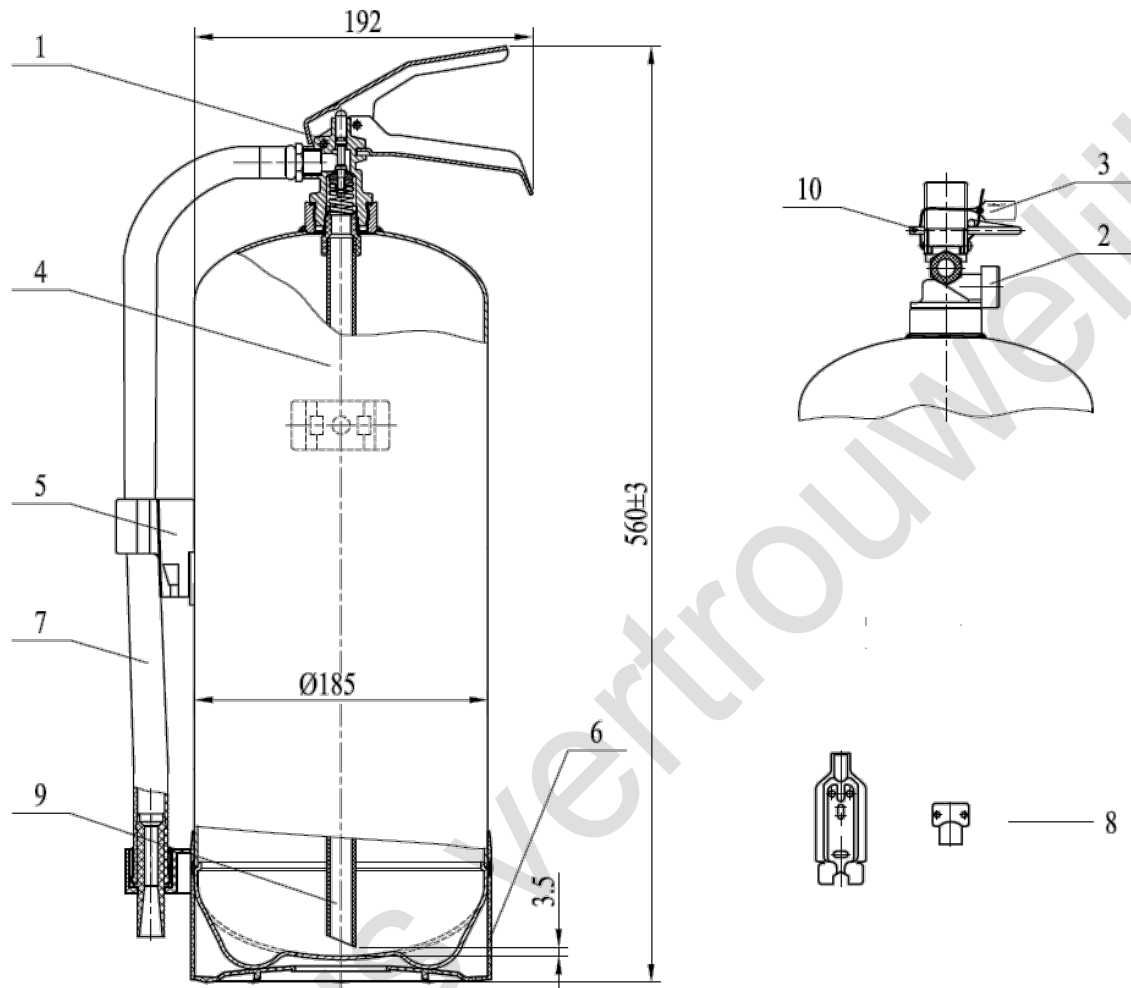
Technical datasheet

92094611

Poederblusser P9N

Blad / sheet: 1 van 1

Rev.: 18/4/2012



Pos.	omschrijving	Type	P9N
1	Afsluiter	Hoogte (mm)	560
2	Manometer	Diameter \varnothing (mm)	185
3	Verzegeling	Blusstof	ABC
4	Cilinder	Inhoud (l)	9
5	Plastic slanghouder	Massa, incl. vulling (kg)	14
6	Plastic voetring	Spuitduur (sec)	18
7	Slang met spuitmond	Spuitbereik (mtr)	6
8	Ophangbeugel	Temp. Grenzen (°C)	-30 +60
9	Stijgbuis	Drijfgas bij 20 °C (bar)	N2-15
10	Veiligheidspin	Bluscapaciteit	55A / 233B / C