

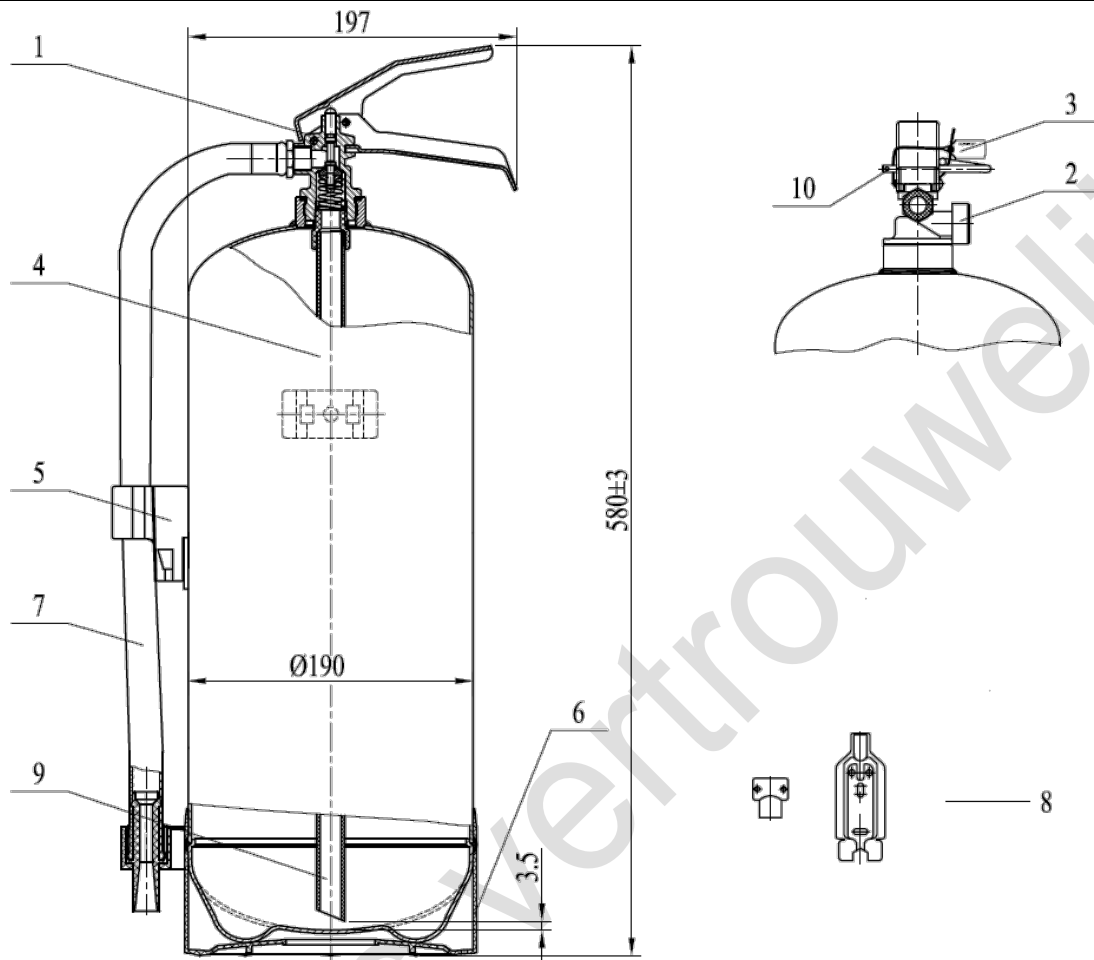
# Technical datasheet

92124611

## Poederblusser P12N

Blad / sheet: 1 van 1

Rev.: 18/4/2012



Pos.	omschrijving	Type	P12N
1	Afsluiter	Hoogte (mm)	580
2	Manometer	Diameter $\varnothing$ (mm)	190
3	Verzegeling	Blusstof	ABC
4	Cilinder	Inhoud (l)	12
5	Plastic slanghouder	Massa, incl. vulling (kg)	16
6	Plastic voetring	Spuitduur (sec)	19
7	Slang met spuitmond	Spuitbereik (mtr)	6
8	Ophangbeugel	Temp. Grenzen (°C)	-30 +60
9	Stijgbuis	Drijfgas bij 20 °C (bar)	N2-15
10	Veiligheidspin	Bluscapaciteit	55A / 233B / C